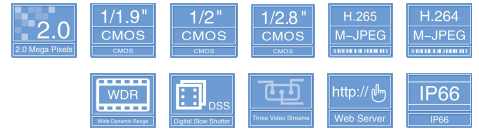


VT240-A2 系列 200 万像素星光级宽动态智能网络一体化云台摄像机

产品特点

- 内置30X、38X、41X高清一体化摄像机模块
- 逐行扫描CMOS传感器
- ICR红外滤片式自动切换, 实现真正的日夜监控
- 星光级超低照度
- 支持多帧合成模式宽动态, 最大动态范围132dB (30X)
- 高清网络视频输出: 1920×1080@60fps
- 支持框选缩放, 画面PTZ功能
- 支持电子放大
- 支持图片叠加显示
- 具有智能功能, 实现边界防护 (支持越线检测、区域入侵检测)
- H.265+M-JPEG或者H.264+M-JPEG视频编码, 三码流
- 支持双SD卡
- 支持报警录像和报警截图
- 双向音频, 可选G.711-A/G.711-U/G.726/AAC标准
- 2路报警输入, 1路报警输出
- 支持移动侦测, 可划分4个侦测区域
- 支持多种报警触发方式, 如IO输入、移动侦测、智能分析、SD卡拔出、断网、心跳丢失等; 支持灵活的报警关联设置, 如IO输出、邮件、FTP上传图片、音频、SD卡拍照、SD卡录像
- 支持感兴趣区域 (ROI), 可划分8个区域
- 支持多用户通过Web Server进行实时访问和参数配置
- 支持预置位, 水平扫描, 花样扫描, 自动扫描, 定时巡视, 常规巡视和自动归位等功能
- 兼容Infinova数字视频监控软件, 并可方便地与其它视频监控软件进行集成
- 支持ONVIF Profile S和Profile G标准
- 支持GB/T28181-2016国家标准
- 提供标准SDK, 易与其他数字系统集成
- 高强度铝合金精铸, 耐高温、抗腐蚀
- 带雨刷器, 内置加热器及除雾装置
- 可在风速每小时144公里下正常工作, 可承受208公里/每小时的风速
- 支持RS485控制和模拟视频输出, 便于调试
- IP66防护等级
- 支持网络远程升级



产品描述

Infinova VT240-A2 系列百万像素网络一体化云台摄像机能为用户提供一套全数字化的高清晰度、高帧率、高信噪比的实时图像采集系统。

该系列云台摄像机支持 H.265/H.264/M-JPEG 编码、三码流高清视频的浏览和控制, 内置 30X、38X、41X 高清一体化摄像机模块, 最大分辨率为 1920×1080@60fps。

人性化的 GUI 界面设计使用户可以通过网络轻松完成云台摄像机的 PTZ 控制, 并可进行摄像机参数的精细化设置。在 Web 界面, 用户可通过鼠标进行摄像机设置和操作, 比传统的键盘控制更加方便; 支持框选缩放和画面 PTZ 功能。

该系列云台摄像机还具有预置位、花样扫描、水平扫描、自动扫描、常规巡视等常规功能。

该系列云台摄像机采用高强度铝合金材料, 可以应用在室内或者室外, 工作温度为-40°C~+60°C, 具有低温自动加热功能和除雾功能, 能够应对严酷的户外环境。

订购信息

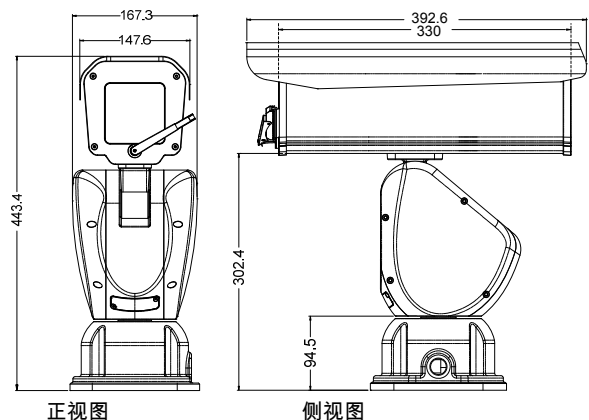
VT240-A238-A3	高清网络一体化云台摄像机, 星光级, 宽动态, 2.0M, 38X, 1/1.9" CMOS, 日夜型, H.265/H.264/MJPEG, 带音频报警, 24VDC/24VAC, 含24VAC电源适配器
VT240-A241-B3	高清网络一体化云台摄像机, 星光级, 宽动态, 2.0M, 41X, 1/2.8" CMOS, 日夜型, H.265/H.264/MJPEG, 带音频报警, 24VDC/24VAC, 含24VAC电源适配器
VT240-A238-C3	高清网络一体化云台摄像机, 星光级, 宽动态, 2.0M, 38X, 1/2" CMOS, 日夜型, H.265/H.264/MJPEG, 带音频报警, 24VDC/24VAC, 含24VAC电源适配器
VT240-A230-D3	高清网络一体化云台摄像机, 星光级, 宽动态, 2.0M, 30X, 1/2.8" CMOS, 日夜型, H.265/H.264/MJPEG, 带音频报警, 24VDC/24VAC, 含24VAC电源适配器

注意: 安装支架需另行选购。

支架型号

V1662-W1:	云台支架, 墙面装, 15"
V1662-S1:	云台支架, 柱侧装, 15"
V1662-C1:	云台支架, 角装

尺寸图 (单位: mm)



技术指标 (一)

产品型号	VT240-A238-A3	VT240-A241-B3	VT240-A238-C3	VT240-A230-D3	
镜头参数	光学变倍	38X	41X	38X	30X
	图像传感器	1/1.9" Sony 逐行扫描 CMOS 传感器	1/2.8" Sony 逐行扫描 CMOS 传感器	1/2" Sony 逐行扫描 CMOS 传感器	1/2.8" Sony 逐行扫描 CMOS 传感器
	光圈/焦距	F1.6 ~ F4.8, f=5.5 ~ 210mm	F1.6~F5.5, f=4.3~176mm	F1.6 ~ F4.8, f=5.5 ~ 210mm	F1.6~F4.4, f=4.5~135mm
	视场角 (H)	58.71° (广角端)~ 2.15° (远端)	62.3° (广角端) ~ 1.89° (远端)	58.71° (广角端) ~ 2.15° (远端)	60.47° (广角端) ~ 2.43° (远端)
	最小工作距离	0.01m (广角端) ~ 1.5m (远端)	0.01m (广角端) ~ 1.5m (远端)	0.01m (广角端) ~ 1.5m (远端)	0.01m (广角端) ~ 1.5m (远端)
	信噪比	>62dB	>62dB	>62dB	>62dB
	电子快门	自动/手动 (调节范围: 1/1s-1/32000s)	自动/手动 (调节范围: 1/1-1/32000s)	自动/手动 (调节范围: 1/1s-1/32000s)	自动/手动 (调节范围: 1/1-1/32000s)
	慢快门	支持	支持	支持	支持
	日夜转换	ICR	ICR	ICR	ICR
照度	彩色模式: 0.001 lux @ F1.6 (AGC ON) 黑白模式: 0.0001 lux @ F1.6 (AGC ON)	彩色模式: 0.001 lux @ F1.6 (AGC ON); 黑白模式: 0.0001 lux @ F1.6 (AGC ON)	彩色: 0.0003lux@ F1.6 (AGC ON); 黑白: 0.0001lux@ F1.6 (AGC ON)	彩色模式: 0.0004 lux @ F1.6 (AGC ON); 黑白模式: 0.0001 lux @ F1.6 (AGC ON)	
视频	视频压缩标准	H.265/H.264 编码可切换 M-JPEG 独立编码	H.265/H.264 编码可切换 M-JPEG 独立编码	H.265/H.264 编码可切换 M-JPEG 独立编码	H.265/H.264 编码可切换 M-JPEG 独立编码
	最大编码能力	1080P @ 60fps	1080P@60fps	1080P @ 60fps	1080P@60fps
	输出码率	可变码率; 固定码率: 256Kbps~10000Kbps	可变码率; 固定码率: 256Kbps~10000Kbps	可变码率; 固定码率: 256Kbps~10000Kbps	可变码率; 固定码率: 256Kbps~10000Kbps
	网络延时	<160ms	<160ms	<160ms	<160ms
音频	音频压缩	G.711-A/G.711-U/G.726/AAC	G.711-A/G.711-U/G.726/AAC	G.711-A/G.711-U/G.726/AAC	G.711-A/G.711-U/G.726/AAC
	音频采样率	8KHz (针对 G.711-A、G.711-U、G.726); 16KHz、32KHz、44.1KHz、48KHz 可选 (针对 AAC)	8KHz (针对 G.711-A、G.711-U、G.726); 16KHz、32KHz、44.1KHz、48KHz 可选 (针对 AAC)	8KHz (针对 G.711-A、G.711-U、G.726); 16KHz、32KHz、44.1KHz、48KHz 可选 (针对 AAC)	8KHz (针对 G.711-A、G.711-U、G.726); 16KHz、32KHz、44.1KHz、48KHz 可选 (针对 AAC)
	音频接口	1 路输入, 线性电平, 阻抗: 1kΩ 1 路输出, 线性电平, 阻抗: 600Ω	1 路输入, 线性电平, 阻抗: 1kΩ 1 路输出, 线性电平, 阻抗: 600Ω	1 路输入, 线性电平, 阻抗: 1kΩ 1 路输出, 线性电平, 阻抗: 600Ω	1 路输入, 线性电平, 阻抗: 1kΩ 1 路输出, 线性电平, 阻抗: 600Ω
摄像机参数	光圈	自动/手动	自动/手动	自动/手动	自动/手动
	聚焦	自动/手动/手动优先	自动/手动/手动优先	自动/手动/手动优先	自动/手动/手动优先
	白平衡	自动/手动/室外	自动/手动/室外	自动/手动/室外	自动/手动/室外
	宽动态	支持多帧合成模式宽动态, 最大动态范围 120dB	支持多帧合成模式宽动态, 最大动态范围 120dB	支持多帧合成模式宽动态, 最大动态范围 120dB	支持多帧合成模式宽动态, 最大动态范围 132dB
	视频调节	亮度、对比度、饱和度、色度、锐度	亮度、对比度、饱和度、色度、锐度	亮度、对比度、饱和度、色度、锐度	亮度、对比度、饱和度、色度、锐度
	降噪	3D	3D	3D	3D
	电子透雾	支持	支持	支持	支持
	电子防抖	支持	支持	支持	支持
	镜像	水平镜像、垂直镜像	水平镜像、垂直镜像	水平镜像、垂直镜像	水平镜像、垂直镜像
	自动增益	支持	支持	支持	支持
	背光补偿	支持	支持	支持	支持
	强光抑制	支持	支持	支持	支持
	隐私遮挡	最多支持 4 个隐私区域	最多支持 4 个隐私区域	最多支持 4 个隐私区域	最多支持 4 个隐私区域
	移动侦测	最多支持 4 个侦测区域	最多支持 4 个侦测区域	最多支持 4 个侦测区域	最多支持 4 个侦测区域
	感兴趣区域 (ROI)	最多支持 8 个区域	最多支持 8 个区域	最多支持 8 个区域	最多支持 8 个区域
智能视频分析	越线检测、区域入侵检测	越线检测、区域入侵检测	越线检测、区域入侵检测	越线检测、区域入侵检测	
存储	内置存储	支持双存储卡, 兼容 Micro SD/SDHC/SDXC 卡(单卡最大支持 256G)	支持双存储卡, 兼容 Micro SD/SDHC/SDXC 卡(单卡最大支持 256G)	支持双存储卡, 兼容 Micro SD/SDHC/SDXC 卡(单卡最大支持 256G)	支持双存储卡, 兼容 Micro SD/SDHC/SDXC 卡(单卡最大支持 256G)
	报警接口	2 路报警输入, 1 路开关量输出	2 路报警输入, 1 路开关量输出	2 路报警输入, 1 路开关量输出	2 路报警输入, 1 路开关量输出
报警	报警输入	I/O 输入、移动侦测、智能分析、SD 卡拔出、断网、心跳丢失	I/O 输入、移动侦测、智能分析、SD 卡拔出、断网、心跳丢失	I/O 输入、移动侦测、智能分析、SD 卡拔出、断网、心跳丢失	I/O 输入、移动侦测、智能分析、SD 卡拔出、断网、心跳丢失
	报警联动	I/O 输出、邮件、FTP 上传图片、音频、SD 卡拍照、SD 卡录像	I/O 输出、邮件、FTP 上传图片、音频、SD 卡拍照、SD 卡录像	I/O 输出、邮件、FTP 上传图片、音频、SD 卡拍照、SD 卡录像	I/O 输出、邮件、FTP 上传图片、音频、SD 卡拍照、SD 卡录像

技术指标 (二)

云台功能	可编程预置位	1024
	可编程花样扫描	12
	可编程水平扫描	12
	常规巡视组	16组 (每个巡视可联动 14 个动作, 动作可选 1~32 号预置位、1~4 号花样扫描、1~4 号水平扫描)
	自动归位	支持
	定时巡视	支持
	自动扫描	支持
	框选缩放	支持
系统功能	操作系统	支持 Windows XP、Win7、Win8 操作系统
	浏览器	IE7、IE8、IE9、IE10、IE11
	接入协议	ONVIF2.4、GB/T28181-2016 国家标准、CGI
	Web服务器	支持
	网络远程升级	支持
	密码保护	支持
	黑白名单	支持
	RS485接口	支持 1 路 RS485
IP 指标	模拟视频输出	支持, 1 路 BNC 接口
	网络接口	1 个 10M/100M 自适应以太网口, RJ-45
机械指标	网络协议	IPv6, TCP, UDP, IGMP, DHCP, FTP, SNMP, SMTP, NTP, RTP, RTSP, RTCP, HTTP, HTTPS, TSL, SSL, QoS, PPPoE, DNS, DDNS, ARP, ICMP, UPnP
	可变云台速度	0.01°~250°/秒可变速(水平); 0.01°~80°/秒可变速(垂直)
	预置速度	最大 250°/秒(水平); 最大 150°/秒(垂直)
	预置位精度	< ±0.1°
	水平旋转角度	360°无限位旋转
电气指标	垂直旋转角度	+40°~85°无阻碍
	输入电压	24VDC(-25%~+35%)/24VAC(-20%~+35%)自适应
可靠性	功率	60W (最大)
	防静电	接触 8KV, 空气放电 9KV
环境指标	浪涌保护	4KV
	大气压力	≤1.5MPa
	工作温度	-40°C~+60°C
	存储温度	-20°C~+60°C
	工作湿度	0~95%RH (无冷凝)
物理指标	除雾器	温感控制: 10°C±5°C 开启; 30°C±5°C 关闭
	云台结构	高强度铝合金, 不锈钢
	防护等级	IP66
	安装方式	台面装、墙装、柱侧装、角装、柱顶装
	视窗类型	透明高清玻璃
	视窗面积	59mm×59mm
	载重	水平 10kg; 垂直 3.5kg
	净重	10.1kg
	运输重量	14.5kg
包装尺寸	长 584mm×宽 427mm×高 254mm	

安装方式

