

VH331-A2 系列 200 万像素星光级宽动态红外智能人脸抓拍网络球机

产品特点

- 内置41X高清一体化摄像机模块
- 1/2.8"逐行扫描CMOS传感器
- ICR红外滤片式自动切换, 实现真正的日夜监控
- 星光级超低照度
- 内置进口高效红外灯, 波长850nm, 保证长时间稳定使用, 减少维护费用
- 夜视距离可达150m
- 可根据场景亮度自动调节红外灯输出功率 (Smart IR)
- 支持多帧合成模式宽动态, 最大动态范围132dB
- 高清网络视频输出: 1920×1080@30fps
- 支持智能跟踪
- H.265/H.264/M-JPEG视频编码, 三码流
- 支持全智能分析功能, 支持6种智能组切换与通用智能同时运行:
 - 通用智能: 运动检测、虚焦检测、过亮检测、过暗检测、偏色检测、异常声音检测、斗殴检测
 - 人脸应用: 支持对人脸进行检测、跟踪和抓拍; 支持人脸抓拍图片优选、去重, 可选人脸小图、全景大图上传平台进行二次分析及检索; 支持人脸曝光
 - 密度监测: 支持密度检测、人群聚集检测
 - 计数应用: 支持人头/人形/人脸/车辆计数、排队长度检测、顾客关注检测
 - 行为分析: 越线检测、区域入侵检测、徘徊检测、快速运动检测、停止检测
 - 遗留、遗失检测
- 支持智能跟踪
- 支持内置MicroSD卡存储/NAS存储
- 支持报警录像和报警截图
- 双向音频, 可选G.711-A/G.711-U/G.726/AAC标准 (-W机型)
- 2路报警输入, 1路报警输出 (-W机型)
- 支持移动侦测, 可划分4个侦测区域
- 支持多种报警触发方式, 如IO输入、智能检测、SD卡拔出、SD卡录像存满、SD卡图片存满、断网掉线、心跳丢失等; 支持灵活的报警关联设置, 如I/O输出、邮件、FTP上传图片、音频、SD卡录像、SD卡拍照、推送报警信息、PTZ跟踪; 支持按时间布防
- 支持感兴趣区域 (ROI), 可划分8个区域
- 支持OSD颜色可选
- 支持多用户通过Web Server进行实时访问和参数配置
- 支持预置位, 水平扫描, 花样扫描, 自动扫描, 定时巡视, 常规巡视和自动归位等功能
- 兼容Infinova数字视频监控软件, 并可方便地与其它视频监控软件进行集成
- 支持ONVIF Profile S和Profile G标准
- 支持GB/T28181国家标准
- 提供标准SDK, 易与其他数字系统集成
- 达IP66防护等级, 内置加热器和空气循环系统, 可有效除雾
- 支持网络远程升级



产品描述

VH331-A2系列为Infinova公司推出的200万像素星光级宽动态红外智能人脸抓拍网络球机, 该摄像机支持1920×1080@30fps高清网络视频输出, 采用H.265/H.264/ M-JPEG编码, 提供优秀的清晰度与色彩还原度, 获取更丰富准确的细节信息, 更有效地保障智能分析精度。

该产品内置大功率 LED 红外灯, 红外光波长 850nm, 夜视距离可达 150 米; 采用 SMART IR 技术, 可根据场景亮度自动调节红外灯输出功率, 使夜视效果达到理想状态。

人性化的GUI界面设计使用户可以通过网络轻松完成球机的PTZ控制, 并可进行摄像机参数的精细化设置。在Web界面, 用户可通过鼠标进行球机设置和操作, 比传统的键盘控制更加方便; 支持框选缩放和画面PTZ功能。

VH331-A2系列球机还具有预置位、花样扫描、水平扫描、自动扫描、定时巡视、常规巡视等球机常规功能。

技术指标(一)

镜头参数	光学变倍	41X
	图像传感器	1/2.8" Sony 逐行扫描 CMOS 传感器
	光圈/焦距	F1.6~F5.5, f=4.3~176mm
	视场角 (H)	66.42° (广角端) ~ 1.83° (远端)
	最小工作距离	0.1m (广角端) ~ 1.5m (远端)
	信噪比	>62dB
	电子快门	自动/手动 (调节范围 1/1-1/32000s)
	慢快门	支持
	日夜转换	ICR
	照度	彩色模式: 0.005 lux @ F1.6 (AGC ON); 黑白模式: 0.0005 lux @ F1.6 (AGC ON); 0 lux (红外灯开启)
视频	视频压缩标准	H.265/H.264/M-JPEG
	最大编码能力	1080P@30fps
	可选分辨率	1080P@30fps+720P@30fps+M-JPEG1080P@30fps
	多码流	三码流独立输出
	输出码率	可变码率; 固定码率: 主码流: 256Kbps~1000Kbps; 副码流: 256Kbps~2000Kbps
	网络延时	< 140ms
红外灯	波长	850nm
	夜视距离	150m
音频 (可选)	音频压缩	G.711-A/G.711-U/G.726/AAC
	音频接口	1 路输入, 线性电平, 阻抗: 1kΩ 1 路输出, 线性电平, 阻抗: 600Ω (仅限 -W 机型)
	音频采样率	8KHz (针对 G.711-A、G.711-U、G.726)、 16KHz、32KHz、44.1KHz、48KHz 可选 (针对 AAC)
摄像机参数	白平衡	自动/手动/室外
	宽动态	支持多帧合成模式宽动态, 最大动态范围 132dB
	视频调节	亮度、对比度、饱和度、色度、锐度
	降噪	3D
	电子透雾	支持
	电子防抖	支持
	镜像	水平镜像、垂直镜像
	背光补偿	支持
	强光抑制	支持
	隐私遮挡	最多支持 8 个隐私区域
	移动侦测	最多支持 4 个侦测区域
	感兴趣区域 (ROI)	最多支持 8 个区域
智能视频分析	通用智能	运动检测、虚焦检测、过亮检测、过暗检测、偏色检测、异常声音检测、斗殴检测
	人脸应用	支持人脸进行检测、跟踪和抓拍; 支持人脸抓拍图片优选、去重, 可选人脸小图、全景大图上传平台进行二次分析及检索; 支持人脸曝光
	密度监测	支持密度检测、人群聚集检测
	计数应用	支持人头/人形/人脸/车辆计数、排队长度检测、顾客关注度检测
	行为分析	越线检测、区域入侵检测、徘徊检测、快速运动检测、停止检测
	混行检测	支持行人、机动车、非机动车检测与抓拍
	遗留、遗失检测	物品遗留、遗失检测
	智能跟踪	支持
存储	内置存储	单卡, 兼容 Micro SD/SDHC/SDXC 卡 (最大容量 256G)
报警	报警接口	2 路报警输入, 1 路开关量输出 (仅限 -W 机型)
	报警输入	IO 输入、智能检测、SD 卡拔出、SD 卡录像存满、SD 卡图片存满、断网掉线、心跳丢失
	报警联动	I/O 输出、邮件、FTP 上传图片、音频、SD 卡录像、SD 卡拍照、推送报警信息、PTZ 跟踪

技术指标(二)

云台功能	可编程预置位	1024
	可编程花样扫描	12
	可编程水平扫描	12
	常规巡视组	16组（每个巡视可联动14个动作，动作可选1~32号预置位，1~4号花样扫描，1~4号水平扫描）
	自动归位	支持
	定时巡视	支持
	自动扫描	支持
	框选缩放	支持
系统功能	操作系统	支持 Windows XP、Windows Vista、Win7、Win8、Win10 操作系统
	浏览器	IE8、IE9、IE10、IE11
	接入协议	ONVIF Profile S & ONVIF Profile G、GB/T28181-2016 国家标准、CGI
	Web服务器	支持
	网络远程升级	支持
	密码保护	支持
	黑白名单	支持
IP 指标	网络接口	1个RJ45 10/100M自适应以太网口
	支持协议	IPv6, TCP, UDP, IGMP, DHCP, FTP, SNMP (V3), SMTP, NTP, RTP, RTSP, RTCP, HTTP, HTTPS, TSL, SSL, QoS, PPPoE, DNS, DDNS, ARP, ICMP, UPnP
机械指标	手动水平速度	0.1° ~ 500°/秒
	手动垂直速度	0.1° ~ 100°/秒
	预置位速度	最快 200°/秒
	水平扫描角度	360°连续扫描
	垂直扫描角度	-8° ~ 90°
	预置位精度	<0.1°
	电机	步进电机
电气指标	电源	24VAC/24VDC
	功率	<54W(红外灯开启); <22W(红外灯不开启)
可靠性	防静电	±8KV
	防雷	±4KV（以太网口、电源接口）
环境指标	工作温度	-40°C ~ +60°C
	工作湿度	0 ~ 90%RH（无冷凝）
	安装方式	墙装、吊装
物理指标	产品尺寸（高×直径）	高 362.8mm × Φ226mm
	包装尺寸（长×宽×高）	485mm × 280mm × 300mm
	净重	4.90kg
	运输重量	6.45kg

订购信息

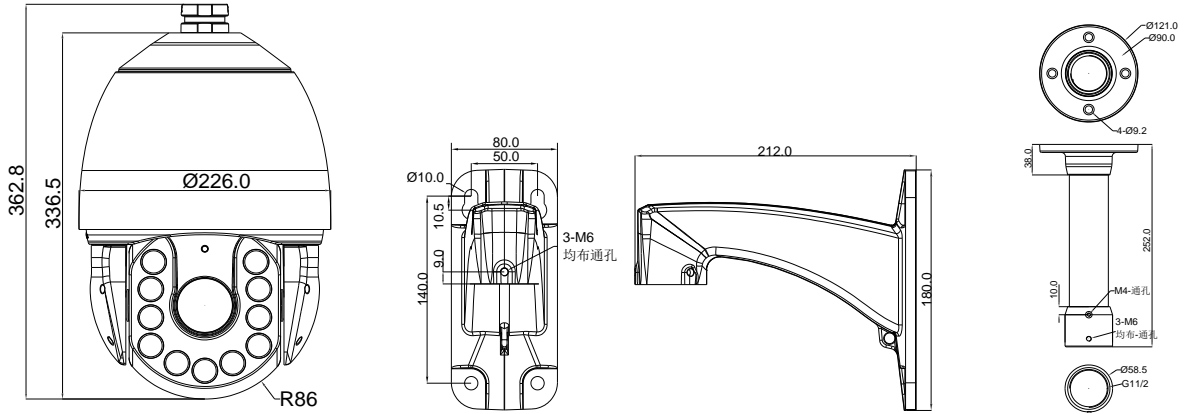
VH331-A241-D361W 高清红外网络快球，智能人脸抓拍，星光级，宽动态，2.0M，41X，1/2.8"CMOS，日夜型，H.265/H.264/MJPEG，带音频报警，室外型，支架装，24VDC/24VAC

注意：安装支架需另行选购。

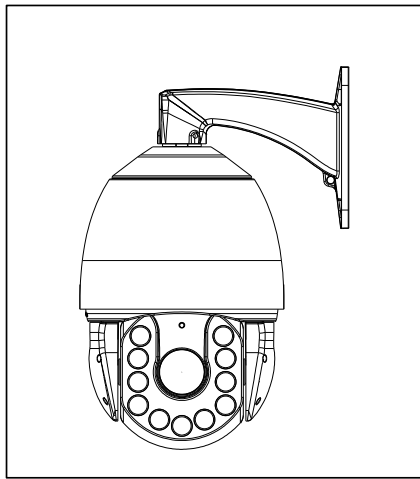
支架型号：

V1761H 墙装支架
V1764H 吊装支架

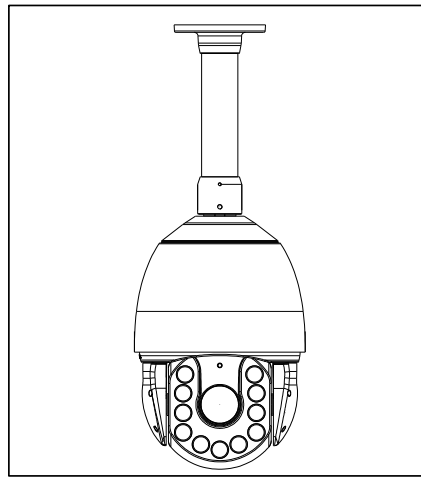
尺寸图 (单位: mm)



安装方式



墙装



吊装